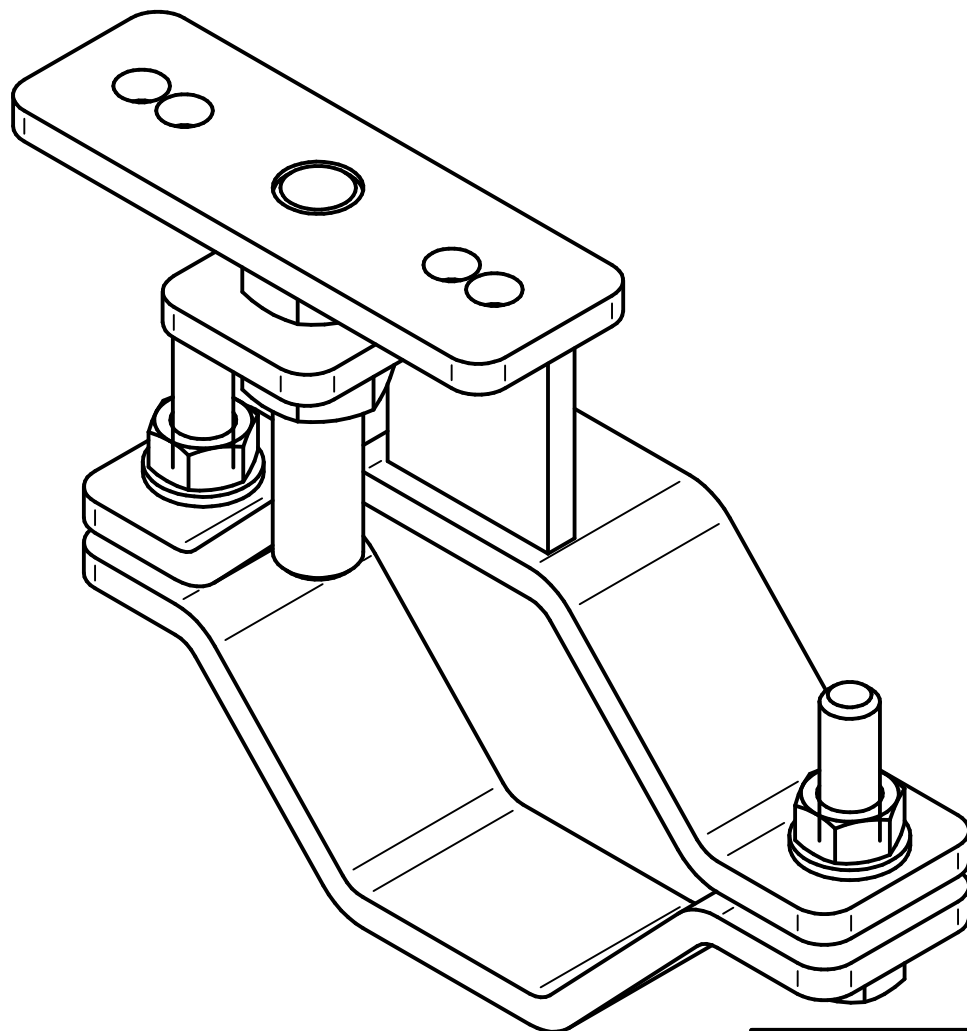



	NÉV	DÁTUM	 bilincs-241218 óá		
RAJZOLTA		26/03/15			
ELLENŐRIZTE					
MÉRN. ELF.					
MGR. ELF.			MÉRET	Rajzszám	REV
Általános tűrések, ha a rajzon nincs megadva DIN ISO 2768-mK szerint Külső élek 0,4 x 45°-ban letörve Belső élek R0,3 - ban lekerekítve			FÁJLNÉV: bilincs-241218 óá-katalógusba.dft		
			Tömeg: 0,722 kg	RAJZLAP 1 / 2	



	NÉV	DÁTUM	 ANRO GRAVITAS		
RAJZOLTA		26/03/15	MEGNEVEZÉS bilincs-241218 öá		
ELLENŐRIZTE					
MÉRN. ELF.					
MGR. ELF.					
Általános tűrések, ha a rajzon nincs megadva DIN ISO 2768-mK szerint			MÉRET	Rajzszám	REV
Külső élek 0,4 x 45°-ban letörve Belső élek R0,3 - ban lekerekítve			A4		
			FÁJLNÉV: bilincs-241218 öá -katalógusba.dft		
			Tömeg: 0,722 kg	RAJZLAP 2 / 2	