
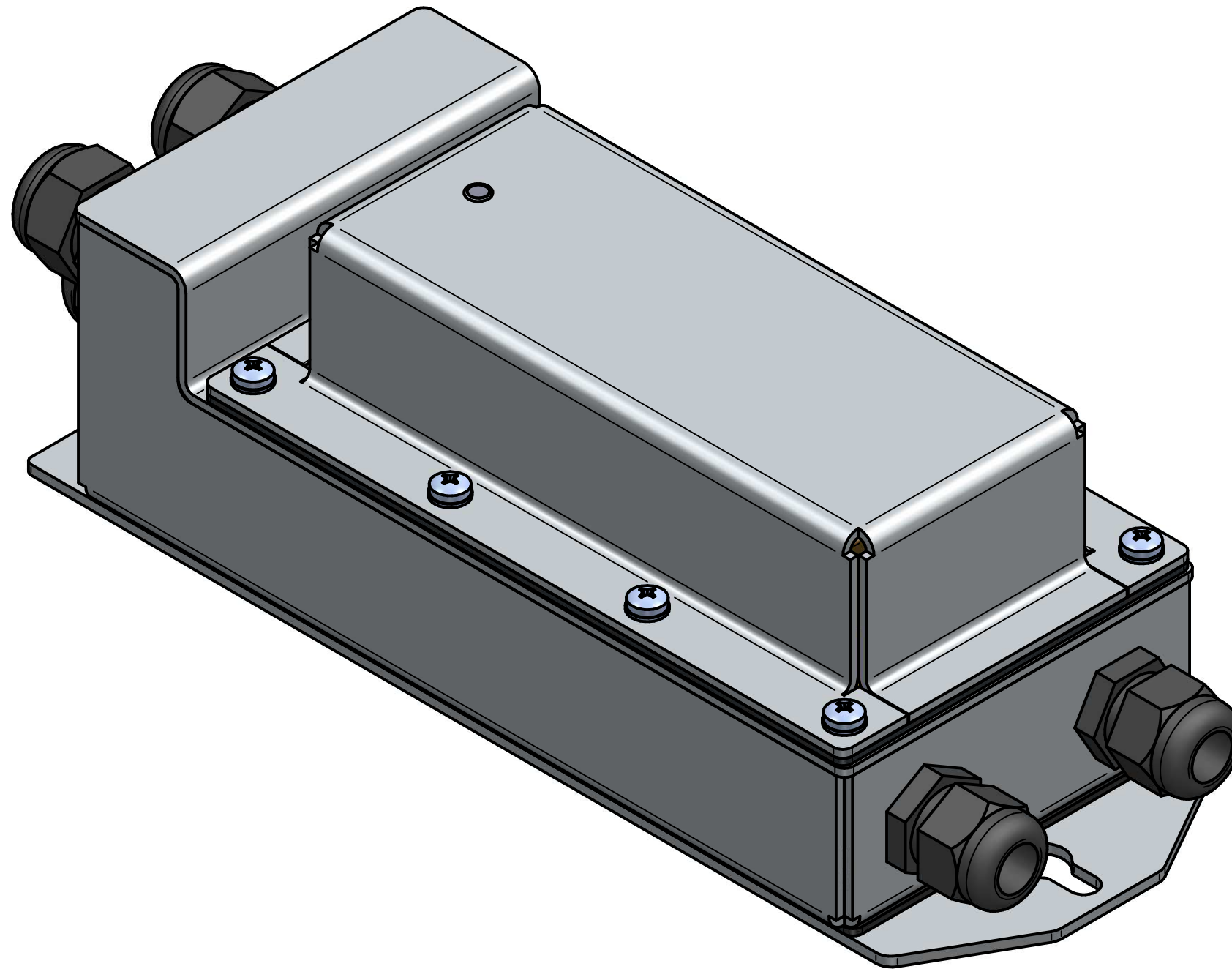



	NÉV	DÁTUM		
RAJZOLTA		26/03/15		
ELLENŐRIZTE				
MÉR.N. ELF.				
MGR. ELF.			MEGNEVEZÉS	
Általános tűrések, ha a rajzon nincs megadva DIN ISO 2768-mK szerint  Külső élek 0,4 x 45°-ban letörve Belső élek R0,3 - ban lekerekítve			koto doboz-241203 óá.asm	
			MÉRET	REV
			A3	
			FÁJLNÉV: KHW doboz katalógusba.dft	
			Tömeg:	RAJZLAP 1 / 2



	NÉV	DÁTUM	 <b>ANRO GRAVITAS</b>	
RAJZOLTA		26/03/15		
ELLENŐRIZTE			MEGNEVEZÉS	
MÉRN. ELF.			koto doboz-241203 óá.asm	
MGR. ELF.			MÉRET	REV
Általános tűrések, ha a rajzon nincs megadva DIN ISO 2768-mK szerint  Külső élek 0,4 x 45°-ban letörve Belső élek R0,3 - ban lekerekítve			A3	Rajzszám
			FÁJLNÉV: KHW doboz katalógusba.dft	
			Tömeg:	RAJZLAP 2 / 2